

Diseño de ALEGRE DESIGN para OFFIHOBLACK[®]



GARANTÍA
10 AÑOS



OHE-503 GRIS KIT CAJERO

AMBIENTE

- interior

BASE

- Estrella pentagonal de 5 puntas y diámetro de 660 mm (26") nervada.
- Límite de carga de 730-790 kgs.
- Material en poliamida.
- Color gris.
- Forma piramidal.

RODAJAS

- Doble de 60 mm de diámetro.
- Límite de carga 157 kgs.
- Nylon 60% y poliuretano Nylon 60%, nervada para piso delicado.
- Perno eje de acero.
- Perno pivote de acero en diámetro 7/16" y 7/8" en longitud, para ensamble a presión.
- Giro de 360°
- Vida útil de 250,000 ciclos continuos.
- Color negro.

SISTEMA DE ELEVACIÓN:

- Pistón neumático de gas nitrógeno a presión con fuerza de levante de 350 N con 2 cámaras (1 de compresión y 1 de descompresión) con bloqueo en diferentes alturas.
- Vida útil de 50,000 ciclos de uso continuo.
- Ensamble cónico a presión en la base del asiento y en la base de la silla.
- Cubierta cilíndrica de acero.
- Balero de bolas para giro 360°.
- Pistón cajero que permite ajustar la altura del asiento,

ARO CROMADO:

- Aro de perfil redondo tubular de acero en 5/8" de diámetro, calibre 18.
- Terminado cromo.

MECANISMO:

- Oculto, con cables de acero metálicos que se acoplan a los extremos de cada una de las palancas para activar el reclinamiento y la elevación.
- Reclinable (*Smart tilt*), con antishock en dos posiciones.
- Regulador de tensión de la inclinación automático.

CARACTERÍSTICAS:

- Diseño ergonómico, por medio de una estructura rígida y flexible que se adapta con suavidad a las curvas del usuario final.
- Respaldo medio
- Brazos fijos de polipropileno semi-rígido.

RESPALDO:

- Doble bastidor de poliacrilonitrilo y filamentos de carbono de alta densidad color gris que forman el cuerpo completo de asiento y respaldo.
- Tiene 2 tuercas inserto ("T" nuts) para fijar los brazos.

ASIENTO:

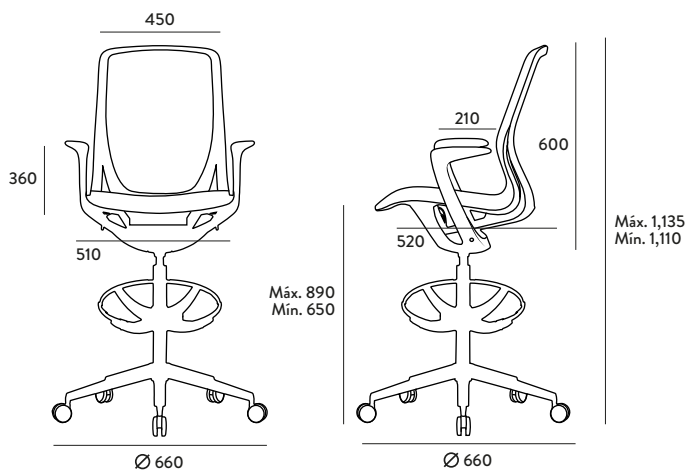
- Bastidor de poliacrilonitrilo y filamentos de carbono de alta densidad. Tiene 4 tuercas inserto ("T" nuts) para ensamblar al mecanismo, oculto bajo.

TAPIZ:

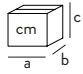
- Malla en color gris.

RESISTENCIA:

- Peso máximo de resistencia 120 kgs.



Dimensiones en mm.

CANTIDAD POR CAJA	MEDIDAS DE CAJA 	PESO EMBALAJE KG
1Pza	a80xb37xc69	12.6