

OHM-31001

AMBIENTE

- interior

ESTRUCTURA:

- Bastidor en madera de haya de 1ª estufada, refileda y canteada.
- Brazos y respaldo en cuerpo de por triplay en madera de haya de 1ª de 12 mm de espesor.
- Uniones fijas con adhesivo y grapas de acero.
- Frentes, brazos y respaldo con recubrimiento de espuma firme en poliuretano flexible.

BRAZOS:

- Armazón en base a madera de haya natural de primera calidad en espesor de 12 mm, con soportes de policarbonato.
- Acojinado con hule espuma laminada y dimensionada en 20 mm. De espesor, flexible.

RESPALDO:

- Armazón en base a madera de haya natural de primera calidad en espesor de 12 mm, con soportes de policarbonato.
- Acojinado con hule espuma laminada y dimensionada en 20 mm. De espesor, flexible.
- Cojines de plumón suave.

ASIENTO:

- Armazón en base a madera de haya natural de primera calidad en espesor de 40 mm.
- Acojinado con hule espuma laminada y dimensionada en 160mm de espesor, de alta densidad y resiliencia (35 Kg/m3).
- Con guardapolvo de tela en la parte inferior.

PATAS:

- Acero tubular redondo de 1 ¼" calibre 16.

REGATONES NIVELADORES:

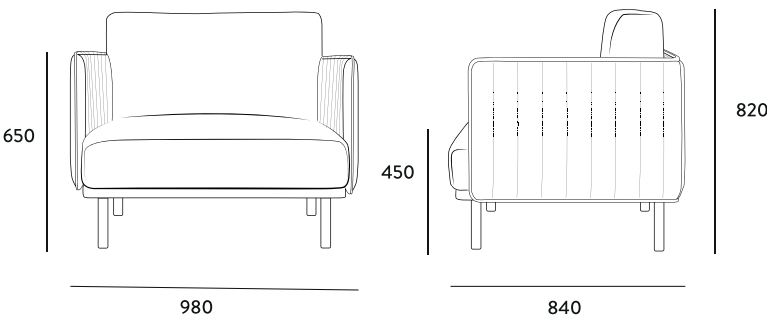
- En polipropileno de alta densidad.
- Tipo plano internos
- Color negro.

TAPIZ:

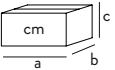
- Tela en hilos de algodón poliéster, capitonado recto y respun-tado, suave al tacto.



890



Dimensiones en mm.

CANTIDAD POR CAJA	MEDIDAS DE CAJA 	PESO EMBALAJE KG
1Pza	a101xb85xc54	18.5



GRIS

PANTONE 430 C

PANTONE: Disponible únicamente para uso digital.